

Technisches Datenblatt :

MLT 730-115 V



| Kapazität | | Metrisch |
|--|-----|---|
| Max. Tragkraft | Q | 3000 kg |
| Max. Hubhöhe | h3 | 6.90 m |
| Max. Reichweite | | 4.25 m |
| Reichweite bei max. Höhe | | 1.30 m |
| Ausbrechkraft mit Schaufel | | 4633 daN |
| Gewicht und Reifengröße | | |
| Eigengewicht (mit Gabel) | | 7140 kg |
| Bodenfreiheit | m4 | 0.39 m |
| Radstand | y | 2.69 m |
| Gesamtlänge bis Gabelträger (mit Anhängerkupplung) | l11 | 5.08 m |
| Gesamtlänge bis Gabelträger (ohne Anhängerkupplung) | l3 | 4.93 m |
| Überhang vorne | | 1.55 m |
| Gesamtbreite | b1 | 2.13 m |
| Gesamtbreite der Kabine | b4 | 0.95 m |
| Gesamthöhe | h17 | 2.34 m |
| Abwärtsneigewinkel | a5 | 133 ° |
| Aufwärtsneigewinkel | a4 | 13 ° |
| Wenderadius (über Räder) | Wa1 | 3.68 m |
| Reifenmodelle | | Alliance - A580 - 405/70 R24 152A8 |
| Antriebsräder (vorne / hinten) | | 2 / 2 |
| Lenkräder (vorne / hinten) | | 2 / 2 |
| Leistung | | |
| Heben | | 5.80 s |
| Senken | | 5.70 s |
| Teleskop ausfahren | | 6.60 s |
| Teleskop Einfahren | | 3.80 s |
| Ankippen | | 3 s |
| Auskippen | | 2.50 s |
| Motor | | |
| Hersteller | | Deutz |
| Motomom | | Stage V |
| Motormodell | | TCD 3.6 L4 |
| Zylinderzahl - Tragfähigkeit der Zylinder | | 4 - 3621 cm³ |
| Nennleistung Verbrennungsmotor / Leistung | | 116 Hp / 85 kW |
| Max. Drehmoment / Motorumdrehung | | 460 Nm @1600 rpm |
| Zugkraft | | 5850 daN |
| Wendelüfter | | Standard |
| Motor Kühlsystem (wassergekühlt) | | 4 Kühler (Wasser + Luft + Öl + Diesel) |
| HVO-validiert (gemäß EN 15940-Standard) | | Ja |
| Getriebe | | |
| Getriebetyp | | M-Varioshift |
| Anzahl der Gänge (vorwärts / rückwärts) | | 2 / 2 |
| Max. Fahrgeschwindigkeit (kann je nach geltenden Vorschriften variieren) | | 40 km/h |
| Differenzialsperre | | Sperddifferenzial an der Vorderachse |
| Parkbremse | | Handbuch |
| Feststellbremse | | Ölbad Lamellenbremsen an den Vorderachsen |
| Hydraulisch | | |
| Typ Hydraulikpumpe | | Zahnradpumpe |
| Hydraulikfördermenge - Hydraulikfördermenge - Hydraulikdruck | | 106 l/min - 250 bar |
| Flow Sharing | | Option |
| Tankkapazität | | |
| Fassungsvermögen des Hydrauliktanks | | 94 l |
| Fassungsvermögen des Kraftstofftanks | | 78 l |
| Abgasnachbehandlung für Diesel (AdBlue®) | | 13 l |
| Lärm und Vibrationen | | |
| Innenschallpegel (LpA) gemäß Norm NF EN 12053 geprüft | | 73 dB |
| Umgebungsgeräusch (LwA) | | 106 dB |
| Schwingungsbelastung Hand/Arm | | < 2.50 m/s² |
| Sonstiges | | |
| Zulassung des Traktors | | Zulassung des Traktors |
| Kabinen-Zertifizierung | | Kabine ROPS - FOPS Stufe 2 |
| Steuerungen | | JSM |

Optionale Reifentabelle

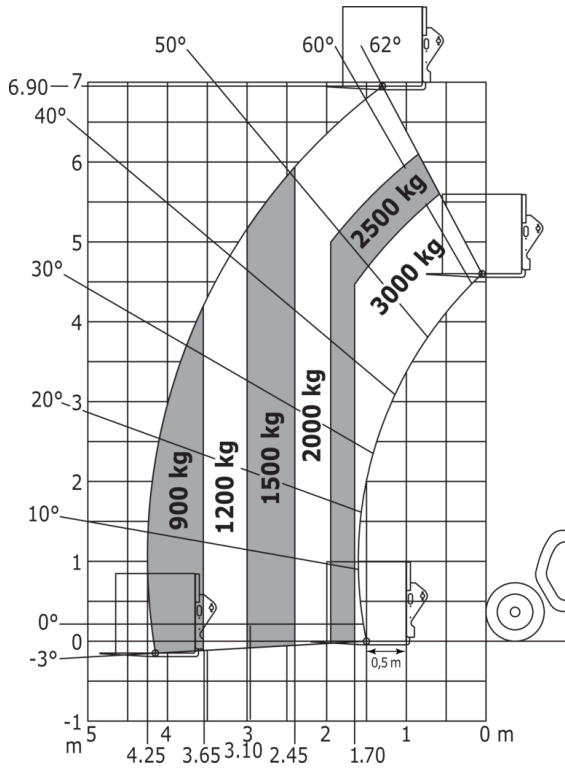
| | Gesamthöhe | Gesamtbreite |
|--|------------|--------------|
| ALLIANCE - A580 - 400/70 R20 149A8 | 2.29 m | 2.06 m |
| ALLIANCE - A580 - 460/70 R24 159A8 | 2.37 m | 2.16 m |
| MICHELIN - BIBLOAD - 400/70 R20 149A8 | 2.33 m | 2.06 m |
| MICHELIN - BIBLOAD - 460/70 R24 159A8 | 2.37 m | 2.16 m |
| MICHELIN - XMCL - 400/70 R20 149A8 | 2.28 m | 2.06 m |
| MICHELIN - XMCL - 460/70 R24 159A8 | 2.37 m | 2.16 m |
| NOKIAN - TRI STEEL - 460/65 R24 156A8 | 2.35 m | 2.15 m |
| TRELLEBORG - TH400 - 460/70 R24 159A8 | 2.37 m | 2.16 m |
| VREDESTEIN - ENDURION - 460/70 R24 159A8 | 2.37 m | 2.17 m |

MLT 730-115 V - Maßzeichnung



MLT 730-115 V - Traglasttabellen

Maschine auf Rädern mit Gabelzinken



**Hauptsitz**

B.P. 249 - 430 rue de l'Aubinière

44150 Ancenis Cedex - France

Tel: +33 (0)2 40 09 10 11 - Fax: +33 (0)2 40 09 10 97

www.manitou.com

Diese Publikation enthält eine Beschreibung der Konfigurationsvarianten und Optionen für Manitou-Produkte, die je nach Ausstattung unterschiedlich sein können. Die in dieser Broschüre vorgestellten Ausstattungen können Teil einer Serie, als Option erhältlich oder je nach Ausführung nicht verfügbar sein. Manitou behält sich das Recht vor, die beschriebenen und dargestellten Spezifikationen jederzeit und ohne Vorankündigung zu ändern. Die angegebenen Spezifikationen sind für den Hersteller nicht bindend. Für weitere Einzelheiten wenden Sie sich bitte an Ihren Manitou-Händler. Es handelt sich nicht um ein vertraglich bindendes Dokument. Die Darstellung der Produkte ist vertraglich nicht bindend. Die Liste der Spezifikationen ist nicht vollständig. Die Logos sowie die visuelle Identität des Unternehmens sind Eigentum von Manitou und dürfen nicht ohne Genehmigung verwendet werden. Alle Rechte vorbehalten. Die in dieser Broschüre enthaltenen Fotos und Diagramme werden nur zu Anschauungs- und Informationszwecken zur Verfügung gestellt.

MANITOU BF SA - Gesellschaft mit beschränkter Haftung mit Verwaltungsrat - Aktienkapital: 39 668 399 Euro - 857 802 508 RCS Nantes